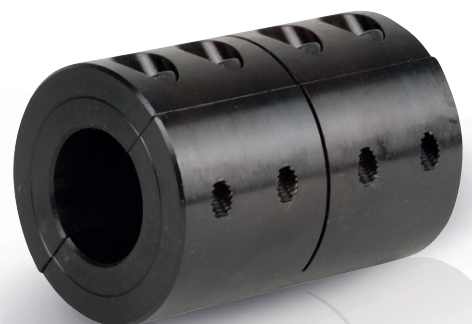


# HITEX KOPPELINGEN



## HRI STARRE KOPPELINGEN

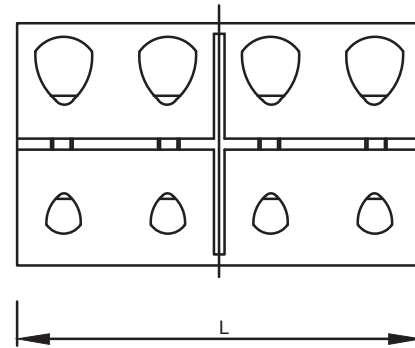
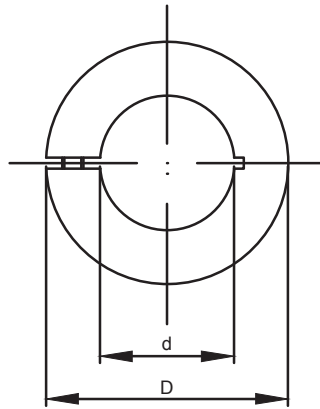
**HITEX**  
POWER TRANSMISSION COMPONENTS



# STARRE KOPPELINGEN

## Specificaties

- Koppelbereik  
25 - 2.250 Nm
- Beschadigd de as niet
- Om assen aan elkaar te verbinden zonder uitlijnfouten
- Beschikbaar in Staal C45 (zwart gecoat) en Roestvrijstaal 1.4301

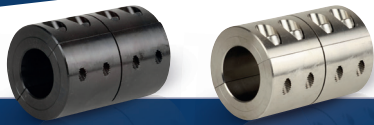
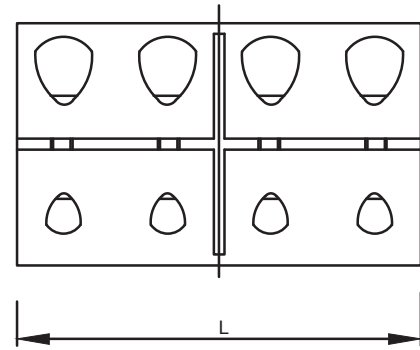
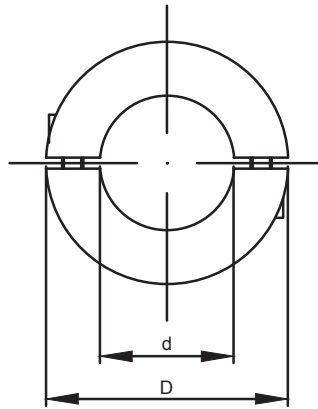


### HRI Eendelig

Size	Rated torque $T_{Kmax}$ (Nm)		Dimensions (mm)			Clamping screw DIN 912			Weight	
	Steel	Stainless steel	d	D	L	M	Steel $T_A$ (Nm)	Stainless steel $T_A$ (Nm)	Steel M (g)	Stainless Steel M (g)
6	30	25	6	18	30	M3 x 8	2,1	1,1	35	47
8	50	40	8	24	35	M3 x 10	2,1	1,1	102	102
10	100	90	10	29	45	M4 x 12	4,6	2,5	185	185
12	100	90	12	29	45	M4 x 12	4,6	2,5	180	180
14	190	160	14	34	50	M5 x 16	9,5	5,4	272	272
15	190	160	15	34	50	M5 x 16	9,5	5,4	266	266
16	190	160	16	34	50	M5 x 16	9,5	5,4	261	261
20	350	300	20	42	65	M6 x 16	16	9,6	520	518
25	390	325	25	45	75	M6 x 16	16	9,6	518	623
30	475	400	30	53	83	M6 x 18	16	9,6	623	920
35	1.100	925	35	67	95	M8 x 25	39	23	920	1.880
40	1.325	1.100	40	77	108	M8 x 25	39	23	1.880	2.710
50	2.250	1.875	50	85	124	M10 x 25	77	46	2.710	3.520

## Specificaties

- Koppelbereik  
25 - 2.250 Nm
- Tweedelige uitvoering  
voor eenvoudige  
installatie
- Beschadigd de as niet
- Om assen aan elkaar  
te verbinden zonder  
uitlijnfouten
- Beschikbaar in Staal  
C45 (zwart gecoat) en  
Roestvrijstaal 1.4301



HRI Tweedelig

Size	Rated torque $T_{Kmax}$ (Nm)		Dimensions (mm)			Clamping screw DIN 912			Weight	
	Steel	Stainless steel	d	D	L	M	Steel $T_s$ (Nm)	Stainless steel $T_s$ (Nm)	Steel M (g)	Stainless Steel M (g)
6	30	25	6	18	30	M3 x 8	2,1	1,1	35	47
8	50	40	8	24	35	M3 x 10	2,1	1,1	102	102
10	100	90	10	29	45	M4 x 12	4,6	2,5	185	185
12	100	90	12	29	45	M4 x 12	4,6	2,5	180	180
14	190	160	14	34	50	M5 x 16	9,5	5,4	272	272
15	190	160	15	34	50	M5 x 16	9,5	5,4	266	266
16	190	160	16	35	50	M5 x 16	9,5	5,4	261	261
20	350	300	20	42	65	M6 x 16	16	9,6	520	518
25	390	325	25	45	75	M6 x 16	16	9,6	518	623
30	475	400	30	53	83	M6 x 18	16	9,6	623	920
35	1.100	925	35	67	95	M8 x 25	39	23	920	1.880
40	1.325	1.100	40	77	108	M8 x 25	39	23	1.880	2.710
50	2.250	1.875	50	85	124	M10 x 25	77	46	2.710	3.520

# PRODUCT GROEPEN



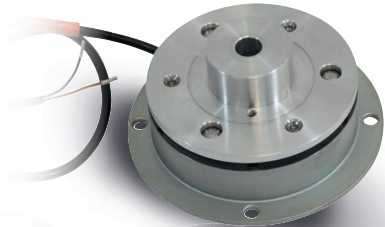
Koppelingen



Spanelementen



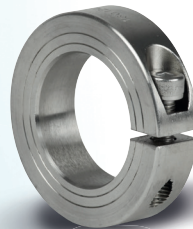
Cardan assen



Elektromagnetische  
Koppelingen & Remmen



Remmen



Klemringen

## Skilled to get your ideas fulfilled

De power transmissie producten van de HITEX range zijn zeer zorgvuldig voor u geselecteerd met als doel toegevoegde waarde te leveren aan uw industriële toepassingen.

De HITEX producten worden gefabriceerd volgens de laatste technologische standaarden. De fabrikanten werken continue aan technologische verbetering om ervoor te zorgen dat er zo kosten efficiënt geproduceerd kan worden.

Wij zijn vereerd dat we de kans krijgen onze HITEX producten te kunnen leveren aan de OEM klanten wereldwijd en met onze Europese voorraad de aftersales markt gelijk kunnen beleveren.

Our best technology is human

De afbeeldingen gebruikt in de brochure kunnen afwijken van de werkelijkheid. Alle informatie (logo's, teksten, data, tekeningen en foto's) mogen niet gekopieerd, aangepast, vermenigvuldigd of verstuurd worden zonder goedkeuring van AZ Hollink Group. Alle informatie in deze brochure is onderhevig aan veranderingen, wij accepteren geen verantwoordelijkheid.

**HITEX**  
POWER TRANSMISSION COMPONENTS

[www.hitex.nl](http://www.hitex.nl)